



KULLANMA KILAVUZU

KUN-1001-1 / KUN-1001-2 **Tekli Elektrikli Ocak**



KUN-1002-1 / KUN-1002-2 **İkili Elektrikli Ocak**



BU ÜRÜN SADECE EVDE KULLANILMAK ÜZERE ÜRETİLMİŞTİR BU ÜRÜNÜN KULLANIM ÖMRÜ 10 YILDIR

GENEL

Kullanım Talimatları Hakkında Bilgi

Bu kullanma talimatları cihazın düzgün ve güvenli bir şekilde kullanılabilmesi için düzenlenmiştir. Kendi güvenliğiniz ve diğerlerinin güvenliği için ürünü çalıştırmadan önce kullanma kılavuzunu okuyunuz. Bu kılavuzu ilerideki kullanımlar için güvenli bir yerde saklayınız.

Sorumluluk

Bu kullanım kılavuzundaki talimatlara uygun olmayacak şekilde kullanım sonucunda ortaya çıkabilecek bir hasar oluşması durumunda Kunhya Dayanıklı Tüketim Malları Sanayi ve Tic. Ltd. Şti. sorumluluk kabul etmez.

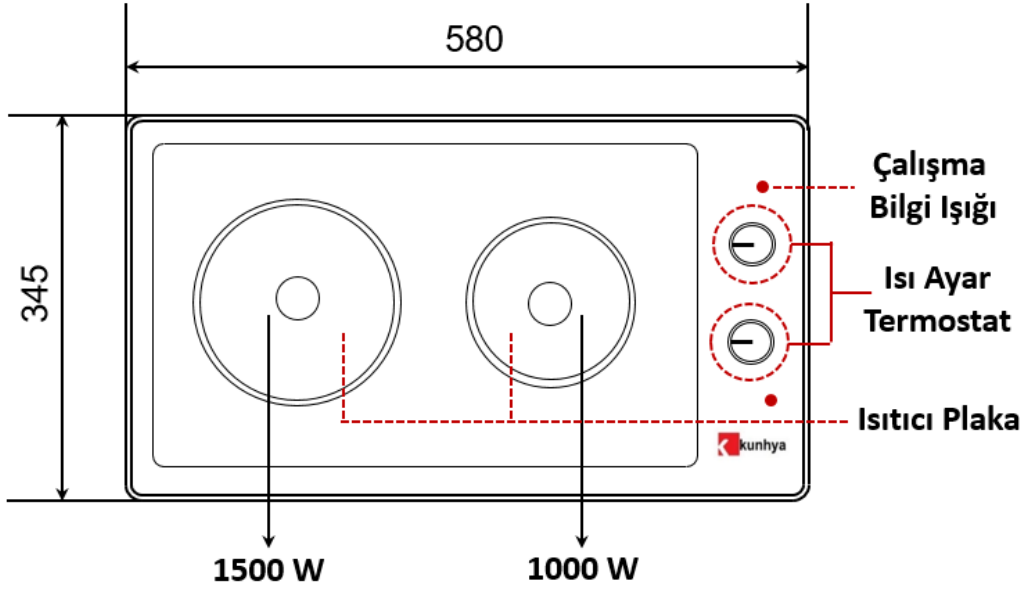
Kullanma Talimatları Hakkında Uyarılar

 **UYARI!** Bu işaret yaralanma ya da ölümlle sonuçlanabilecek tehlikeler belirtir.

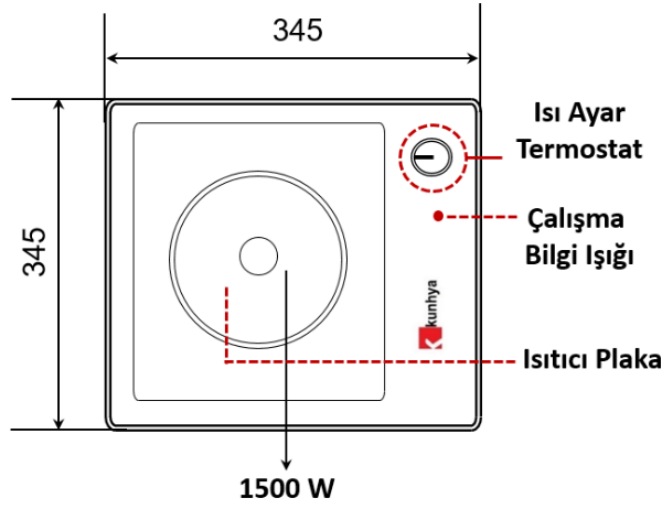
 **DİKKAT!** Bu işaret ürününüzün zarar görmesi ya da bozulmasına yol açabilecek tehlikeleri belirtir.



NOT: Kullanım kılavuzunda önemli ve faydalı bilgileri belirtir.



Elektrikli Setüstü Ocak	EN 60335-1:2012 EN 60335-2-6:2015
Marka	Kunhya
Model	1002-1 / 1002-2
Enerji	220 VAC
Frekans	50 Hz
Güç	2500 w
Sertifika	LVD – 1356
Sınıf	Class I



Elektrikli Setüstü Ocak	EN 60335-1:2012 EN 60335-2-6:2015
Marka	Kunhya
Model	1001-1 / 1001-2
Enerji	220 VAC
Frekans	50 Hz
Güç	1500 w
Sertifika	LVD – 1356
Sınıf	Class I

GÜVENLİK

Kullanım Alanı

Ürün modeli ev tipi kullanım için tasarlanmıştır. İş yeri ve sanayi tipi kullanıma uygun değildir. Aksi kullanım ile üründe oluşan herhangi bir arıza durumunda yetkili servislerimiz garanti kapsamı dışında hizmet verecektir.

Yetkisiz Kullanım

Aşağıda belirtilen yetkisiz kullanım durumlarında, cihaz zarar görebilir ya da yaralanmaya yol açabilir.

- Bu cihazı akli dengesi yerinde olmayan kişilerin ya da bu tip cihazları kullanmak için yeterli bilgisi olmayan kişilerin kullanması uygun değildir. Bu tip kişilerin cihazı kullanmasına kesinlikle izin vermeyiniz.
- Cihaz bir oyuncak değildir. Bundan dolayı çocukların bu cihazı kullanmalarına izin vermeyiniz ve cihazı çocukların yanında kullanırken daha dikkatli olunuz.
- Paketin içinden çıkan, poşet ve karton gibi maddeleri çocuklardan uzak tutunuz. Aksi takdirde çocuklar bu maddeleri yutmak suretiyle kendilerine zarar verebilirler. Özellikle ambalaj poşetleri ile oynamaları boğulma yutma riski oluşturabilir.

Güvenlik Önemlidir



Kendi güvenliğiniz ve diğerlerinin güvenliği için ürünü çalıştırmadan önce kullanma kılavuzunu okuyunuz. Bu kılavuzu ilerdeki kullanımlar için güvenli bir yerde saklayınız. Eğer cihazı birine veriyorsanız, kullanma kılavuzunu da veriniz.

Güvenlik uyarıları

- Bu ürünü kullanırken aşağıdaki belirtilen genel güvenlik tedbirlerine mutlaka uyulması gerekmektedir.
- Ürünü kullanmadan önce kullanım talimatlarını dikkatlice okuyunuz.
- Ürünümüz 220-240 voltta çalışmaktadır. Voltajınız bu değerlerde olmalıdır. Düşük voltajda ideal güç elde edilemeyeceğinden cihazın verimliliği azalır, pişirme süresi uzayabilir.
- Hiçbir zaman ürünü suya daldırmayın.
- Ürününüzde herhangi bir problem gözlemlerseniz veya temizleme esnasında aksesuarını takarken veya kullanmadığınız zamanlarda ürününüzün fişini prizden çıkartın.
- Elektrik kablosunun, ürününüzün sıcak yüzeyine temas etmemesine dikkat edin.
- Ürününüzü daima toprak bağlantılı prize bağlayın. Topraklama yapmadan ürünün kullanılması durumunda oluşacak arıza ve kazalardan firmamız sorumlu olmayacaktır.

- Ürün sıcakken dikkatli olun. Çocukların ve Evcil Hayvanların ulaşabileceği yerlerde çalıştırmayınız.
- Ürününüzü sert, düz ve sarsıntısız yüzeye yerleştiriniz.
- Cihazı Kullandığınızda kordonu tamamen açın.
- Her kullanımdan sonra fişi prizden mutlaka çekiniz.
- Ürününüzü, duvara bağlı mutfak dolaplarının altına, raf altına veya stor ya da perde gibi yanabilen malzemelere yakın koymayınız.
- Ürününüzü temizlemeden ve yerleştirmeden önce prizden çekin ve daima soğumasını bekleyin.
- Ürününüzün ıslak ve nemli kalmamasına özen gösteriniz. Ürününüzü banyoda, lavaboya yakın ıslak yerlerde veya aşırı nemli yerlerde kullanmayınız.
- Ürününüzü doğrudan halının üzerinde çalıştırmayınız.
- Ürün çalışırken yanlarda 20 cm boşluk olmasına özen gösteriniz.
- Cihazın üç ayrı kademesi bulunmaktadır. Bu kademelerin kontrollü ısı dereceleri kontrol düğmesi ile sağlanmaktadır.
- Cihaz herhangi bir ısı kademesinde çalışırken ısı derecesi kontrol düğmesi ile diğer başka ısı derecesi kademelerine geçilebilir. Bu geçişler düşükten yükseğe doğru olursa ısı derecesi kontrol lambası yanmaya devam eder; yüksekte düşüğe doğru olursa ısı ayar termostatu beslemeyi keseceğinden bulunduğu ısı derecesi kademesinin ısı derecesine gelinceye kadar süreceğinden ısı derecesi kontrol lambası söner.
- Cihaz herhangi bir ısı derecesi kademesinde çalışırken ısı derecesi kontrol lambası yanar. Cihazın pişirme plakasının sıcaklığı ayarlı olduğu ısı derecesine ulaştığında veya geçtiğinde ısı ayar termostatu devreye girerek ısıtıcı beslemesini keser. Bu durumda ısı derecesi kontrol lambası söner. Cihazın pişirme plakasının ısı derecesi ayarlı olduğu ısı derecesinin altına düştüğünde ısı ayar termostatu tekrar devreye girerek ısıtıcı beslemesini açar ve ısı derecesi kontrol lambası yanar.



UYARI! Elektrikli ocağın üst kısmı (pişirme plakası) ısıya dayanıklı koruyucu bir madde ile kaplanmış olup ilk çalıştırma anında az miktarda koku ve duman oluşumu meydana gelebilir. Bu durum birkaç dakika içerisinde düzelecektir.

Bakım, Onarım ve Kullanımda uyulması gereken kurallar.

- 1- İlk kullanım öncesi ürünü nemli bir bezle temizleyiniz.
- 2- Her ne maksatla olursa olsun ürünü suya daldırmayınız.
- 3- Elektrikli ocağınızda kullanacağınız tencere, çaydanlık vb. nesnelere tabanının düz olmasına ve pişirme plakasının çapından ne büyük ne de küçük olmamasına dikkat ediniz.

Taşıma ve nakliye sırasında dikkat edilecek hususlar.

- 1- Cihaz kendi orijinal kutusunda taşınmalıdır.
- 2- Koli üzerine ayakla basılmamalıdır.
- 3- Koli üzerindeki ikaz ve uyarı işaretlerine mutlaka uyulmalıdır.

Kullanım sırasında insan veya çevre sağlığına zararlı olabilecek durumlarda ilişkin uyarılar

- 1- Isıtıcı plaka çalışırken kesinlikle çıplak elle dokunmayın.
- 2- Kesinlikle topraklı prizde kullanınız.
- 3- Kullanırken çocukları ve engellileri uzak tutun.
- 4- Ürün düz, sabit ve sıcaklığa dayanıklı bir yere yerleştirerek kullanınız.
- 5- Ürünü uzatma kablosu ile çoklu priz grubu ile kullanmayınız.
- 6- Ürün çalışır durumda iken kesinlikle çalışmayın.

Kullanım hatalarına ilişkin bilgiler

- 1- Bu ürün yiyecek pişirmek veya ısıtmak için ev tipi olarak tasarlanmıştır. Ticari amaçla kullanmayınız.
- 2- Her ne maksatla olursa olsun ürünü suya daldırmayınız.
- 3- Ürününüzü temiz tutunuz, gıda atıklarının yapışıp kalmasını önleyiniz.
- 4- Temizlik yaparken fişin takılı olmadığından kesinlikle emin olunuz.
- 5- Cihazın üzerinde pişirme kabı olmadan sürekli çalıştırılmamalıdır.
- 6- Pişirme amacının dışında (sürekli kullanım, ısınma vb.) kullanılmamalıdır.
- 7- Pişirme plakasında kullanacağınız tencere, çaydanlık vb. nesnelerin altının ıslak olmamasına özen gösteriniz.

Tüketicinin kendi yapacağı bakım, onarım veya ürünün temizliğine ilişkin bakımlar.

- 1- Cihazı temizlemeye başlamadan önce cihazın fişinin takılı olup olmadığını ve pişirme plakasının soğuk olup olmadığını kontrol edilmelidir.
- 2- Cihazın gövdesi sünger veya yumuşak bir bezle krem temizleyiciler kullanılarak temizlenmelidir. Kesinlikle tel fırça kullanılmamalıdır.
- 3- Pişirme plakası kullanım sıklığına göre en az ayda bir temizlenmelidir.
- 4- Pişirme plakası kesinlikle suyla temizlenmemeli, nemli bezle silinmelidir. Aksi takdirde elektriksel arızalara ve pişirme plakasının paslanmasına sebep olur.
- 5- Ürünü temizlerken yapışmaz yüzeye ve dış boyaya zarar verecek sert, çizici maddeler kullanmayın.
- 6- Tiner, benzin veya kimyasal temizleyicileri kullanmayın.
- 7- Asla aşındırıcı bulaşık maddeleri kullanmayın.



UYARI! Ürününüzün elektrik elemanlarını ve elektrik kablosunu su ile temas ettirmeyin.

Ürünlerimiz için ayrıca ihtiyaç, duyulmayıp fişin prize takılmasıyla çalışır.

Ürünün enerji tüketimi açısından verimli kullanılması

- 1- Ürünü amacı dışında kullanmayınız.
- 2- Ürün termostatlı olduğundan kullanım amacınıza göre (ısıtma, pişirme) sıcaklık seviyesini ayarlayınız.
- 3- Ürünü kullandıktan sonra mutlaka fişini prizden çıkarınız.
- 4- Teknik özelliklerine uygun voltajda çalıştırınız, Açmaya çalışmayınız.

GERİ DÖNÜŞÜM:



Ülkenizde mevcut bulunan yasalara göre, bu tür cihazlar için özel olarak belirlenmiş çöp kutularına cihazı bırakınız. Elektriksel atıklar, normal çöplerle birlikte atılmamalıdır. Cihazınızı elektriksel atıklar için belirlenmiş çöp kutularına atınız. Cihazın paketlenme elemanları geri dönüşüme uygun maddelerden üretilmiştir. Bunları geri dönüşüm çöp kutularına atınız.

SEVK :

Cihazın, orijinal ambalajında veya zarar görmesini önlemek için, iyi ve yumuşak pakette taşınması gerekmektedir.

Bizlere aşağıdaki iletişim kanallarımızdan ulaşabilirsiniz.



0 549 797 4949

www.kunhya.com.tr

e-posta: info@kunhya.com.tr

Bu cihaz Avrupa Birliği  ve  Kalite Onay Belgelerine uygun olarak üretilmiştir.